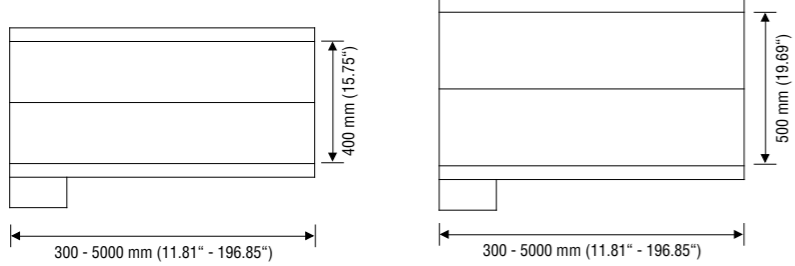
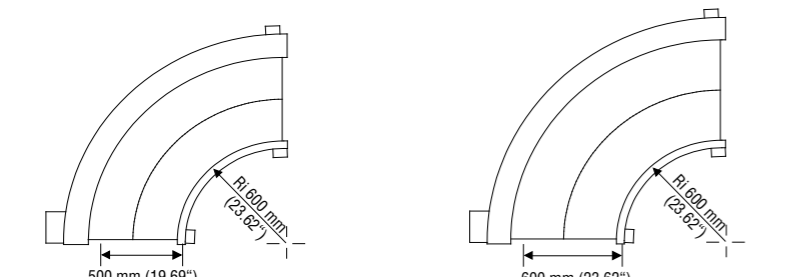
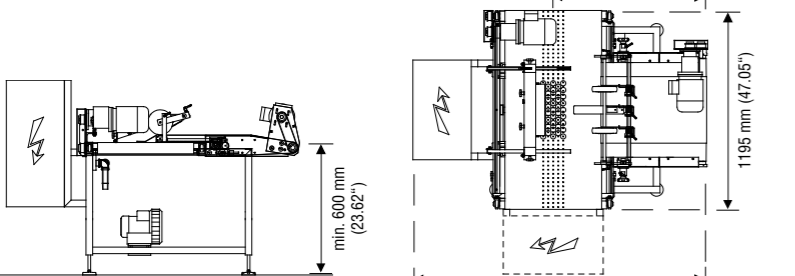
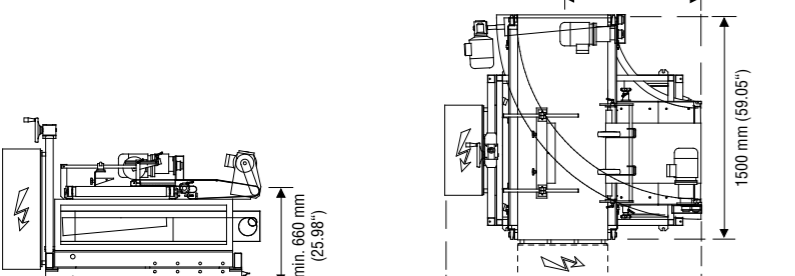


## Technische Daten

	<p><b>RS 250 - Bänder</b></p> <p>Länge: 300 - 6000 mm          Breite: 400 mm, 500 mm          Neigung: 0 - 12°          Optionen: klappbar (manuell, pneumatisch), teleskopierbar, als Makuweiche, als Durchgangsband, Rüttler für dicke Produkte</p>
	<p><b>RS 260 - Kurven</b></p> <p>Breite: 400 mm, 500 mm          Radius: 600 mm (opt. 900 mm)          Winkel: 90°, 15°, 30°, 45°, 60°, 180°          Optionen: Einlauf- oder Auslaufband mit Übertrieb</p>
	<p><b>RS 220 - Multifformat-Ecke</b></p> <p>Formate: A5 - A3          Einlauf: 600 mm (min.)          Optionen: durchfahrbar, unterfahrbar, Vakuumbänder, Doppelstromecke (RS 240), seitlicher Schaltschrank</p>
	<p><b>RS 230 - Multifformat-Turm</b></p> <p>Formate: A5 - A3          Einlauf: 660 mm (min.)          Optionen: durchfahrbar, Vakuumbänder, Doppelstromturm, seitlicher Schaltschrank</p>

Technische Spezifikationen auf Anfrage. Technische Änderungen und Verbesserungen vorbehalten (RS 200-D-03/00).

**RIMA SYSTEM**  
[www.rima-system.com](http://www.rima-system.com)

RIMA-SYSTEM Europe, Germany  
 Postfach 27 03 49, D - 40526 Düsseldorf  
 Monschauer Str. 1, D - 40549 Düsseldorf  
 Telefon +49 - 211 - 950090  
 Telefax +49 - 211 - 9500911

RIMA-SYSTEM Atlanta LLC, USA  
 2840 Johnson Ferry Road, Suite 250  
 Marietta, GA 30062-8309  
 Phone +1 - 770 - 998 5622  
 Fax +1 - 770 - 998 5680

RIMA-SYSTEM Corporate Office, USA  
 5340 Argosy Drive,  
 Huntington Beach, CA 92649  
 Phone +1 - 714 - 893 4534  
 Fax +1 - 714 - 892 7010

RIMA-SYSTEM Far East Pte Ltd, Singapore  
 11 Stamford Road, # 03-10 Capitol Building  
 Singapore 178884  
 Phone +65 - 6 338 5580  
 Fax +65 - 6 338 5582

POST PRESS

MAIL ROOM

BUCHBINDEREI

## Sicher ans Ziel

### RS 200 - RIMA-SYSTEM Förder- und Umlenkssysteme



**RIMA SYSTEM**

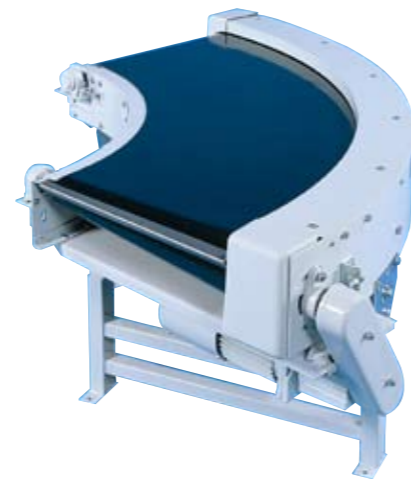


### RS 250 - Förderbänder

- Stabile, höhenverstellbare Flachförderbänder
- Untenliegende Motoren mit Riemenantrieb
- Integrierte Spannvorrichtung für perfekte Gurtführung
- Fixer Achsabstand
- Optional teleskopierbar

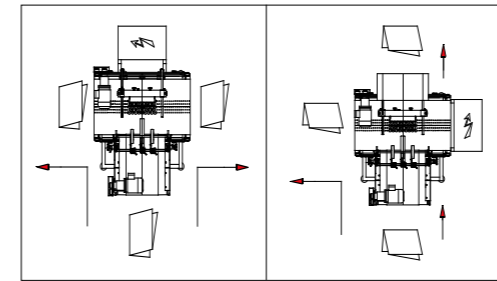
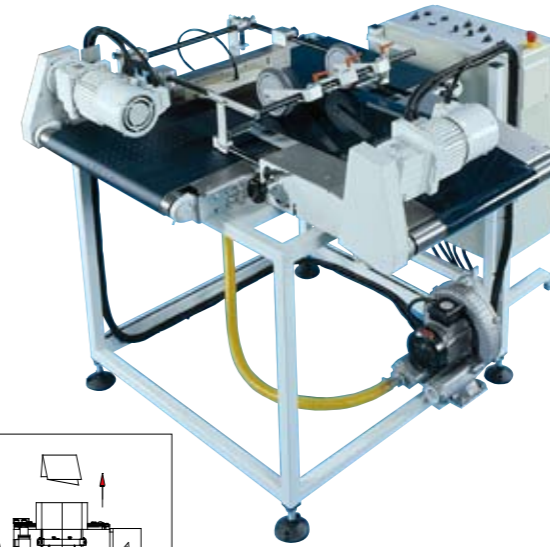
### RS 260 - Kurven

- Stabile Kurvenbänder mit Stahlunterlage
- Optionale Einlauf- und Auslaufbänder mit Übertrieb
- Untenliegende Motoren mit Riemenantrieb
- Überleitblech in den Übergängen am Kurvenausgang



### RS 250 - Weichensysteme

- Manuell oder pneumatisch klappbar
- Verzweigung oder Zusammenführung von Förderlinien
- Automatische Makulaturausschleusung
- Mit zwei oder drei Stellungen



### RS 220 - Multifformat Ecke

- Teleskopierbarer Einlauf für mittige Produktorientierung auf den Auslaufband
- Variable Schaltschrankposition
- Umschaltbare Rechts- und Linksauslage
- Unterfahrbar
- Getrennt regelbare Motoren für Einlauf- und Auslaufband
- Anschlag mit Blasluftunterstützung
- Einlaufband mit individuell einstellbaren Andruckrollen
- Schaltschrank in UL-, CSA- oder VBE / CE-Ausführung

### RS 230 - Multifformat Turm

- Ecke-, Kurve-Kombination aus RS 220-Ecke und RS 260-Kurve
- manuell oder elektrisch verstellbar
- Schaltschrank in UL-, CSA- oder VBE / CE-Ausführung

