



POST PRESS
MAILROOM
BUCHBINDEREI

RS 830 / 831 - ROTATIONSSCHNEIDELINIE

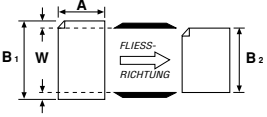
RIMA  SYSTEM

Anwendung

Ob Kopf-, Fuß-, 3- oder 4-Seitenbeschnitt – die RS 830 / RS 831 Schneidelinie paßt perfekt in jede Post Press Anlage. Sie integriert zwei Schneidmodule und eine Eckmülenkung in einem kompakten, verfahrbaren Rahmen für den Einsatz hinter verschiedenen Falzauslagen. Verfügbar ist diese Maschine mit manueller (RS 830) bzw. automatischer (RS 831) Formatverstellung.

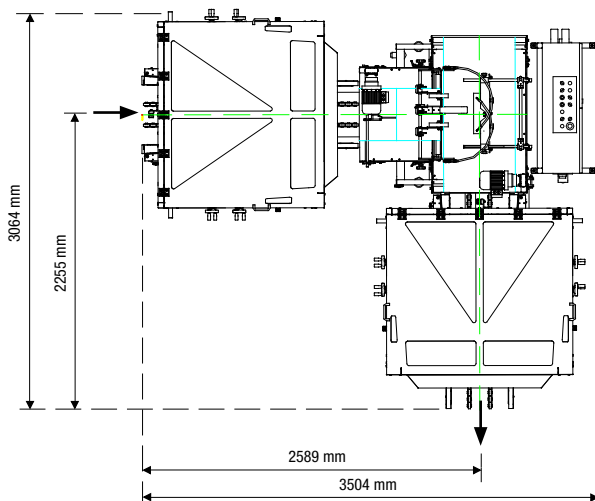
Einzigartige Merkmale wie der Einlaufrüttler mit „Hexrator-Technology“, die integrierte Messerkühlung und das „Zero Gap Adjustment“ sorgen für beste Schnittqualität, höchste Standzeiten und perfekten Planlauf. Geringe Messerkosten und preiswertes Nachschleifen ohne Neuausrichtung der Segmente sichern minimale Betriebskosten. Einzigartige Flexibilität garantiert die „Multi Knife Technology“ – in allen RIMA-SYSTEM Schneidern können durch einfachen Messertausch sowohl Hartmetallringmesser (Standard), als auch Segmentmesser (Option) eingesetzt werden.

Technische Daten

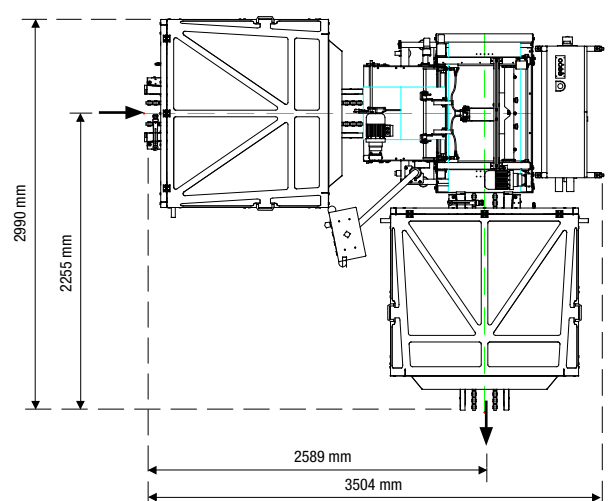
Formate		RS 830		RS 831	
		min	max	min	max
	„A“	114 mm	530 mm	114 mm	530 mm
	„B1“ vor 1-Seiten-Beschnitt	98 mm	530 mm	98 mm	530 mm
	vor 2-Seiten-Beschnitt	101 mm	530 mm	101 mm	530 mm
Papierabfall (produktabhängig)	„W“	3 mm	50 mm	3 mm	50 mm
Produktbreite (nach Beschnitt)	„B2“ nach 1-Seiten-Beschnitt	95 mm	527 mm	95 mm	527 mm
	nach 2-Seiten-Beschnitt	95 mm	524 mm	95 mm	524 mm
Produktdicke	Einzelprodukt	2 Seiten	128 Seiten	2 Seiten	128 Seiten
	Schuppe		512 Seiten (max. 15 mm)		512 Seiten (max. 15 mm)
Geschwindigkeit (je Strom)	regelbar		produktabhängig (80 m/min)		produktabhängig (80 m/min)
Produktorientierung	Rücken voran, Rücken seitlich, offene Seite voraus (nur in Einzelfällen)				
Ein-/Auslaufhöhe	800 mm, andere auf Anfrage (600 - 1200 mm)				
Anschlußwerte	400 V, 3~, N, PE, 17,8 / 18,2 kW (RS 830 / 831 mit 3 Messern), 21,7 / 22,1 kW (RS 830 / 831 mit 4 Messern)				
Luftbedarf	je Schneider 0,1 l/h @ 6 bar, Ecke oder Turm: 0-230 l/min				
Absaugleistung*	Luftmenge pro Stutzen: 900 m ³ /h, Stutzen: 100 mm Durchmesser, Luftgeschwindigkeit: 31m/Sek				
Gewicht	ca. 1650 kg (RS 830/831 mit 3 Messern, inkl. Schaltschrank)				
Optionen	Coldset-Option, schneidende Untermesser, Vakuumsystem in der Eckübergabe, JDF-Integration (RS 831)				

Technische Spezifikationen auf Anfrage. Technische Änderungen und Verbesserungen vorbehalten. (RS 830/831-DE-November 2017) * unverbindliche Mindestanforderungen

RS 830



RS 831



RIMA SYSTEM

www.rima-system.com

RIMA-SYSTEM Europe, Germany · RIMA-SYSTEM Atlanta LLC, USA · RIMA-SYSTEM Far East Pte Ltd, Singapore
RIMA-SYSTEM Corporate Office, USA · SYSTEM UK Ltd, United Kingdom · CIVIEMME-SYSTEM S.r.l., Italy