



POST PRESS
MAILROOM
BUCHBINDEREI

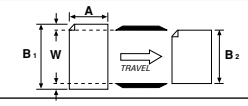
RS 840-M / RS 840-A DOPPELSTROMSCHNEIDER

RIMA  **SYSTEM**

Anwendung

Der RS 840-M / RS 840-A von RIMA-SYSTEM ist ein innovativer Doppelstromschneider für den Inline- oder Offline-Beschnitt hinter Rollendruckmaschinen. Durch die autarke Funktionsweise der beiden übereinander angebrachten Schneidmodule eignet sich der platzsparende RS 840-M / RS 840-A sowohl für Druckmaschinen, die zwei Schuppenströme auslegen, als auch für den Einsatz hinter zwei Rotationen mit Einzelauslagen. Verfügbar ist diese Maschine mit manueller Formatverstellung (RS 840-M) bzw. mit automatischer Formatverstellung und manueller Feinjustierung (RS 840-A). Einzigartige Merkmale wie der Einlaufrüttler mit "Hexbrator-Technology", integrierte Messerkühlung und das "Zero Gap Adjustment" sorgen für beste Schnittqualität, höchste Standzeiten und perfekten Planlauf. Einzigartige Flexibilität garantiert die "Multi Knife Technology" – durch einfachen Messertausch können sowohl Hartmetallmesser (Standard) als auch Segmentmesser (Option) eingesetzt werden. Die großen, weit öffnenden Abdeckungen ermöglichen maximale Zugänglichkeit. Höchste Zuverlässigkeit, geringe Messerkosten und preiswertes Nachschleifen sichern minimale Betriebskosten.

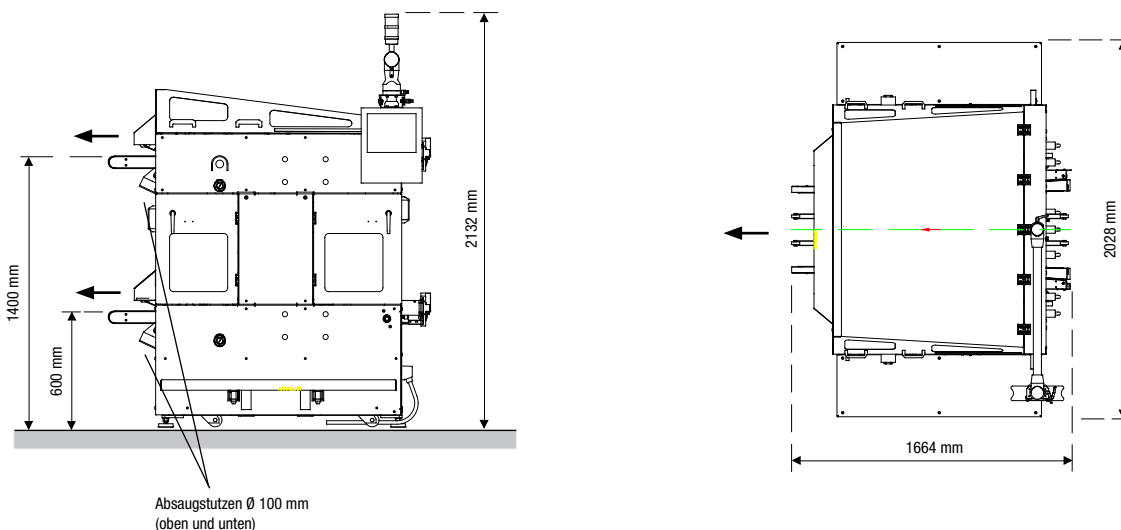
Technische Daten

Formate		min	max
	„A“	114 mm	530 mm
	„B1“	98 mm vor 1-Seiten-Beschnitt 101 mm vor 2-Seiten-Beschnitt	530 mm vor 1-Seiten-Beschnitt 530 mm vor 2-Seiten-Beschnitt
Papierabfall (produktabhängig)	„W“	3 mm	50 mm
Produktbreite (nach Schnitt)	„B2“	95 mm nach 1-Seiten-Beschnitt 95 mm nach 2-Seiten-Beschnitt	527 mm nach 1-Seiten-Beschnitt 524 mm nach 2-Seiten-Beschnitt
Produktdicke	Einzelprodukt Schuppe	2 Seiten	128 Seiten (max. 15 mm) 512 Seiten (max. 15 mm)
Geschwindigkeit (je Strom)	regelbar		produktabhängig (80 m/min)
Produktorientierung	Rücken voran, Rücken seitlich (offene Seite voraus nur in Einzelfällen)		
Einlauf- / Auslaufhöhe	untere Ebene obere Ebene	600 mm 1400 mm	
Anschlußwerte	400 V, 3~, N, PE, 21,25 kW (RS 840-M / RS 840-A - 4 Messer) / 13,5 kW (RS 842-M / RS 842-A - 2 Messer), 3x 40 A		
Luftbedarf	0,1 l/h @ 6 bar / mit Option RS 899-904 zusätzliche Luftdüsen im Einlauf: 0-460 l/min		
Absaugleistung*	Luftmenge pro Stutzen: 900 m³/h, Stutzen: 100 mm Durchmesser, Luftgeschwindigkeit: 31m/Sek		
Gewicht	ca. 1660 kg (1x RS 840 mit 4 Messern, ohne Schaltschrank)		
Optionen	Coldset-Optionen, schneidende Untermesser, JDF-Integration (nur für RS 840-A / RS 842-A)		

Technische Spezifikationen auf Anfrage. Technische Änderungen und Verbesserungen vorbehalten. (RS 840-M / RS 840-A - DE-November 2017)

* unverbindliche Mindestanforderungen

Layout RS 840-A



RIMA SYSTEM

www.rima-system.com

RIMA-SYSTEM Europe, Germany · RIMA-SYSTEM Atlanta LLC, USA · RIMA-SYSTEM Far East Pte Ltd, Singapore ·
RIMA-SYSTEM Corporate Office, USA · SYSTEM UK Ltd, United Kingdom · CIVIEMME-SYSTEM S.r.l., Italy